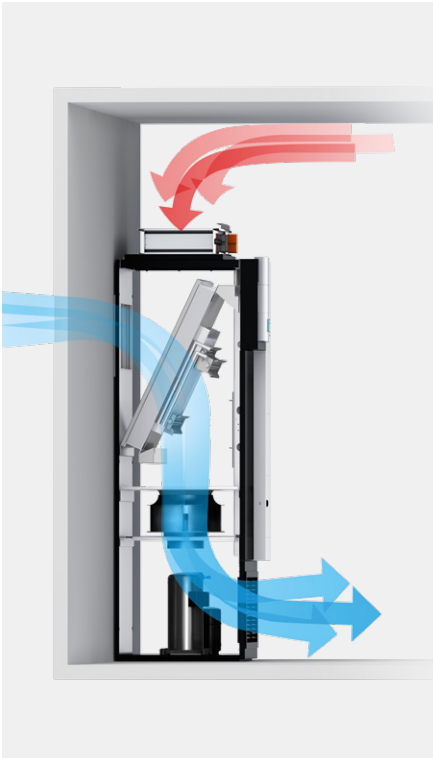


STULZ

CLIMATE. CUSTOMIZED.



MiniSpace EC

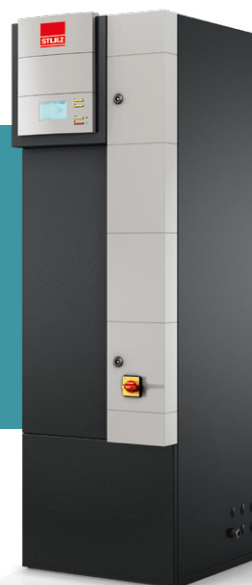
Refrigeración fiable y eficiente de pequeñas cargas térmicas

Eficiencia de STULZ

Las salas expuestas a cargas térmicas altas necesitan unas condiciones climáticas constantes para funcionar de forma fiable. Si necesita una tecnología de climatización precisa, fiable y económica para pequeños equipos y salas de servidores, la serie MiniSpace EC es una serie eficiente en el consumo de energía y de larga duración que se ajusta a sus necesidades. Estas unidades enfrían de forma más eficiente, fiable y sostenible que los sistemas de aire acondicionado de confort habituales. Estas ocupan muy poco espacio de suelo y su tamaño compacto hace que puedan integrarse en las salas de servidores existentes sin problemas.

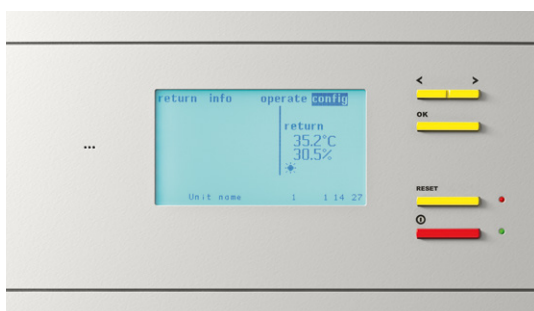
+ Ventajas a simple vista

- Máxima potencia frigorífica en un espacio mínimo
- Alta fiabilidad de funcionamiento de manera ininterrumpida los 365 días del año
- Ventiladores EC para lograr la máxima eficiencia energética
- Regulación precisa de la temperatura ambiente y la humedad del aire



Control preciso para la máxima fiabilidad

Para asegurar los estándares más exigentes en cuanto a fiabilidad y eficiencia, la unidad de climatización y el sistema de control deben funcionar en perfecta armonía. Ese es el motivo por el que en STULZ investigamos y desarrollamos nuestros propios controladores.

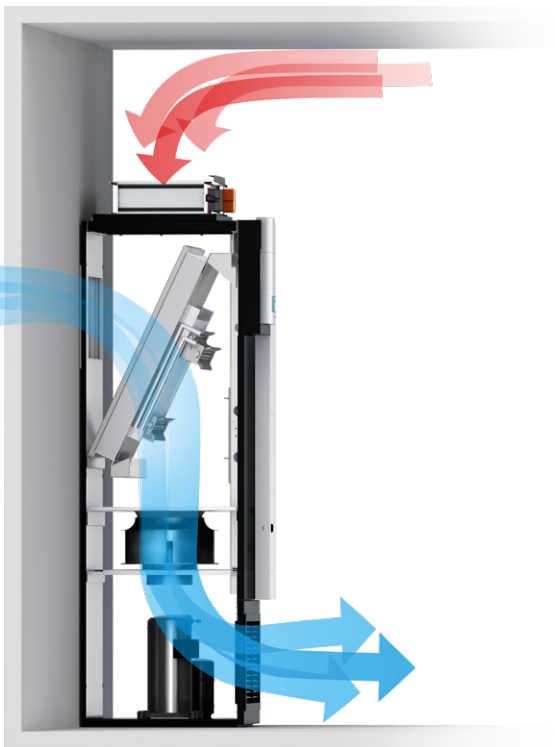


- Desarrollo y optimización del software específico del proyecto
- Compatible con todos los protocolos BMS habituales
- La comparación entre el tiempo de marcha y la conmutación de alarma aseguran la disponibilidad
- Varias unidades de aire acondicionado pueden funcionar en paralelo a través de máquinas
- Sofisticado sistema de advertencia y alarma

Máximo potencial de ahorro con la opción Eco-Cool

Gracias al Free Cooling directo, las unidades MiniSpace EC con la opción Eco-Cool proporcionan hasta un 90 % más de climatización eficiente que los sistemas de refrigeración por compresor habituales. Para lograrlo, se requieren aplicaciones con tolerancias más amplias de temperatura y humedad.

El Free Cooling directo aprovecha el potencial de las temperaturas exteriores para climatizar el centro de datos utilizando directamente el aire frío exterior. De esta forma, el aire exterior se trata en los sistemas de filtro y entra directamente en la sala de servidores a través de la unidad MiniSpace.



Para maximizar el enorme potencial de ahorro que ofrece el Free Cooling directo, la opción MiniSpace EC con Free Cooling dispone de una compuerta de aire exterior y de aire circulante preinstalada, que puede montarse directamente en la pared. Con esta opción, el modo Free Cooling se combina automáticamente con la refrigeración por compresor en cuatro etapas variables para adaptarse a la temperatura exterior y a las necesidades de refrigeración, lo que garantiza un máximo ahorro:

1. Free Cooling

- La compuerta de aire exterior está abierta
- Flujos de aire exteriores a través del filtro directamente hacia el interior de la unidad y, a continuación, hacia el interior del centro de datos
- El compresor está apagado

2. Free Cooling ampliado

- La compuerta de aire exterior está abierta
- El uso de ventiladores de velocidad variable mantiene constante la potencia frigorífica aumentando el flujo de aire, lo que amplía más el tiempo de Free Cooling
- El compresor está apagado

3. Modo mixto

- La compuerta de aire exterior está abierta
- Los ventiladores proporcionan el máximo flujo de aire
- El compresor está encendido

4. Modo DX

- La compuerta de aire exterior está cerrada
- La unidad trabaja en modo compresor



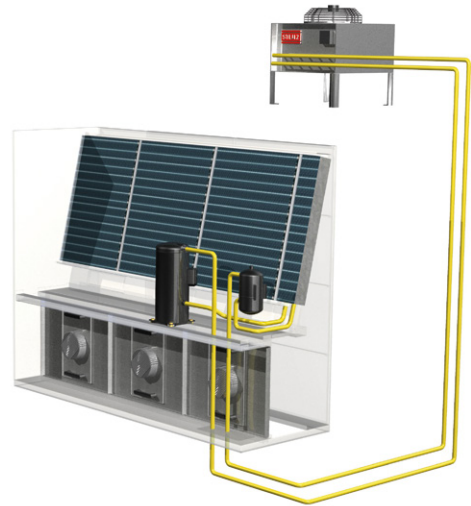
Sistemas de refrigeración personalizados

STULZ es el único fabricante del mundo que ofrece un ancho de banda tan amplio de opciones de configuración, con el resultado de que cada unidad puede adaptarse a los requisitos específicos del proyecto. La MiniSpace EC está disponible en tres sistemas diferentes, para ayudarle a conseguir el equilibrio ideal entre inversión, costes operativos y eficiencia energética.

Sistema refrigerado por aire (A):

La solución estándar compacta con condensador refrigerado por aire basada en el principio de evaporación directa

El calor de la sala se extrae a medida que fluye a través del evaporador y se transfiere al refrigerante. La unidad interior y el condensador están conectados entre sí por medio de un circuito refrigerante cerrado. El refrigerante emite el calor al aire exterior a través de un condensador refrigerado por aire.



Sistema refrigerado por agua (G):

Disipación sencilla del calor mediante la mezcla de agua y glicol

Nuestro sistema refrigerado por agua funciona como el sistema refrigerado por aire, con una diferencia: el calor del circuito refrigerante se transfiere a un circuito de agua de refrigeración mediante un condensador de placas cobre-soldadas integrado en la unidad interior y se descarga al aire exterior a través de un dry cooler externo.



Sistema de agua enfriada (CW):

Enfriadora para una refrigeración eficiente

Las unidades con un sistema de agua enfriada se manejan sin un circuito refrigerante propio, pero requieren un generador de agua fría aparte. El aire de la sala, impulsado por el ventilador, pasa por la unidad de refrigeración directa, que transfiere el calor a la mezcla de agua y glicol. A continuación, una enfriadora extrae el calor de esta mezcla de agua/glicol. La unidad interior y la enfriadora están conectadas entre sí por medio de un circuito de agua/glicol cerrado.



MiniSpace EC: datos y cifras

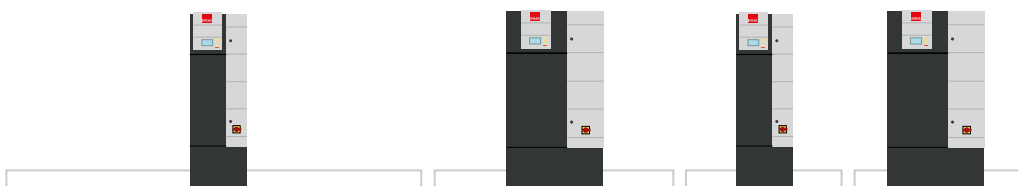
Características

- Potencia frigorífica de 6 kW a 32 kW
- Disponible en 2 tamaños
- Disponible en 3 sistemas de refrigeración
- Versiones de flujo descendente y flujo ascendente de las unidades
- Instalación y mantenimiento sencillos a través de la puerta delantera
- Filtrado del aire con clase de filtro G 4
- Gestor de control de filtros para un flujo de aire constante
- ModBus a bordo para integrarse en el sistema de gestión de servicios del edificio

Opciones

- Interfaz de usuario Advanced C7000 con pantalla gráfica LCD
- Comunicación por protocolos SNMP/HTTP
- Humidificador/calefacción
- Kit para bajas temperaturas
- Alarmas de humo e incendios
- Eco-Cool con Free Cooling directo
- Refrigerante de alta temperatura R134a

Datos técnicos



Modelo		CCD/U 51 A/G	CCD/U 71 A/G	CCD/U 91 A/G	CCD/U 131 A/G	CCD/U 151 A/G	CCD/U 181 A/G	CCD/U 221 A/G	CCD/U 251 A/G	CCD/U 100 CW	CCD/U 150 CW	CCD/U 190 CW	CCD/U 250 CW
Caudal de aire	m³/h	2500	2500	2500	3500	3500	7000	7000	8000	2300	3600	5500	7500
Potencia frigorífica DX (total) ¹⁾	kW	6,4	7,5	9,6	12,1	13,9	18,1	21,9	26,0	-	-	-	-
Potencia frigorífica CW (total) ²⁾	kW	-	-	-	-	-	-	-	-	11,0	15,0	23,4	31,8
Flujo descendente													
Ruido ³⁾	dB(A)	49	49	49	57	57	58	58	60	44	61	48	56
Flujo ascendente													
Ruido ³⁾	dB(A)	52	52	52	59	59	59	59	62	47	63	51	58
Dimensiones (Al x An x P)	mm	1850x600x600					1850 x 1000 x 810			1850x600x600		1850 x 1000 x 810	
Capacidad del humidificador y de calefacción													
Capacidad del humidificador máxima	kg/h	3					3			3		3	
Máx. etapas posibles de calefacción		2					2			2		2	
Máx. capacidad total de calefacción	kW	4					12			4		12	

Comentarios: Todos los datos se aplican a 400 V/3 f/50 Hz

¹⁾ Potencia frigorífica DX para unidades A/G; condiciones del aire de retorno: 24 °C, 50 % Hr.; temperatura de condensación 45 °C

²⁾ Potencia frigorífica CW para unidades CW; condiciones del aire de retorno: 24 °C, 50 % Hr.; temperatura del agua: 7 °C/12 °C; fracción de glicol: 0 %

³⁾ Nivel sonoro medido a una distancia de 1 m sin obstáculos

Datos técnicos sujetos a cambios sin previo aviso.

Sede central de STULZ

STULZ GmbH

Holsteiner Chaussee 283
22457 Hamburg
Tel. +49 40 5585 0
products@stulz.de

Filiales de STULZ

ALEMANIA
AUSTRALIA
AUSTRIA
BÉLGICA
BRASIL
CHINA
FRANCIA
INDIA
INDONESIA
IRLANDA
ITALIA
MÉXICO
PAÍSES BAJOS
NUEVA ZELANDA
POLONIA
SINGAPUR
SUDÁFRICA
ESPAÑA
SUECIA
REINO UNIDO
EE. UU.

STULZ Australia Pty. Ltd.

34 Bearing Road
Seven Hills NSW 21 47
Tel. +61 2 96744700
sales@stulz.com.au

STULZ Austria GmbH

Industriezentrum NÖ – SÜD,
Straße 15, Objekt 77, Stg. 4, Top 7
2355 Wiener Neudorf
Tel. +43 1 6159981 0
info@stulz.at

STULZ Belgium BVBA

Tervurenlaan 34
1040 Brussels
Tel. +32 0 78054511
info@stulz.be

STULZ Brasil

Ar Condicionado Ltda.
Rua Canceineiro de Évora, 140
Bairro - Santo Amaro São
Paulo-SP, CEP 04708-010
Tel. +55 11 41634989
comercial@stulzbrasil.com.br

STULZ Air Technology and Services Shanghai Co., Ltd.

Room 406, Building 5
457 North Shanxi Road
Shanghai 200040
Tel: + 86 21 33607101
info@stulz.cn

STULZ France S. A. R. L.

107, Chemin de Ronde
78290 Croissy-sur-Seine
Tel. +33 1 34804770
info@stulz.fr

STULZ-CHSPL (India) Pvt. Ltd.

006, Jagruti Industrial Estate
Mogul Lane, Mahim
Mumbai - 400 016
Tel. +91 22 56669446
info@stulz.in

PT STULZ Air Technology Indonesia

Kebayoran Square blok KQ unit A-01
Jalan Boulevard Bintaro Jaya,
Bintaro Sektor 7,
Tangerang Selatan 15229
Tel. +62 21 22213982
info@stulz.id

STULZ IRELAND LTD.

Unit 15
Park West Road
Park West
Dublin 12
info@stulz.ie

STULZ S.p.A.

Via Torricelli, 3
37067 Valeggio sul Mincio (VR)
Tel. +39 45 6331600
info@stulz.it

STULZ México S.A. de C.V.

Avda. Santa Fe No. 170
Oficina 2-2-08, German Centre
Delegación Alvaro Obregon
MX- 01210 México
Distrito Federal
Tel. +52 55 52928596
ventas@stulz.com.mx

STULZ GROEP B. V.

Postbus 75
180 AB Amstelveen
Tel. +31 20 5451111
info@stulz.nl

STULZ New Zealand Ltd.

Unit O, 20 Cain Road
Penrose, Auckland 1061
Tel. +64 9 3603232
sales@stulz.co.nz

STULZ Polska SP. Z O.O.

Budynek Mistral.
Al. Jerozolimskie 162
02 – 342 Warszawa
Tel. +48 22 8833080
info@stulz.pl

STULZ Singapore Pte Ltd.

150 Kampong Ampat
#05-04 KA Centre
Singapore 368324
Tel. +65 67492738
sales@stulz.sg

STULZ South Africa Pty. Ltd.

Unit 3, Jan Smuts Business Park
Jet Park, Boksburg
Gauteng, South Africa
Tel. +27 11 3972363
aftersales@stulz.co.za

STULZ España S.A.

Calle Carabaña, 25C
28925 Alcorcón (Madrid)
Tel. +34 91 5178320
info@stulz.es

STULZ Nordics AB

Sigfridsvägen 4
126 50 Hågersten
Stockholm, Sweden
Tel. +46 8 12157550
info@stulz-nordics.com

STULZ U. K. Ltd.

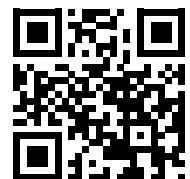
First Quarter,
Blenheim Rd. Epsom
Surrey KT 19 9 QN
Tel. +44 1372749666
sales@stulz.co.uk

STULZ AIR TECHNOLOGY SYSTEMS (STULZ USA), INC.

1572 Tilco Drive
Frederick, MD 21704
Tel. +1 301 6202033
info@stulz-ats.com

Cerca de usted en todo el mundo

Con interlocutores competentes y especialistas en diez sucursales alemanas y en filiales, y socios de ventas y servicios exclusivos en todo el mundo. Nuestras once plantas de producción están en Europa, Norteamérica y Asia.



Para más información, visite nuestra página web: www.stulz.com

Puede encontrar más información en nuestra página web.