

Especificaciones Técnicas

Número de Modelo

LBS-7480L-0390	(48) C13IEC320 OUTLET	ENTRADA FINAL
LBS-7480L-0391		ENTRADA FRONTAL

Características

Medición de energía	Voltaje (V), corriente (A), potencia activa (kW), potencia real (kVA), Energía (kWh), Factor de potencia	
Medición por receptáculo de salida	Sí	
Precisión de medición	ISO/IEC 62053-211%	
Conmutación de salida remota	Sí	
Sensor ambiental listo	Sí	
Sensores Compatibles	Temperatura, Humedad	
Pantalla Integrada (Opcional)	Pantalla extraíble Orientación automática, pantalla LCD de matriz de color	
Networking	(10/100M Base-T) puerto Ethernet con secundario, puerto Ethernet redundante (10/100M Base-T).	
Manejo remoto	HTTP(S); SSH CommandLine Interface; RS-232(Serial); SNMP version v1/v2c/v3; SMTP; IPv6/IPv4; Modbus-TCP, Modbus-RTU protocol; JSON-RPC(HTTP); REDFISH API; Syslog; LDAP/LDAPs; Support POWER IQ	
En Cascada	Se pueden conectar en cadena hasta 16 PDU mediante una única conexión Ethernet	
Núcleo de procesador integrado	ARM® 32-bit Cortex™-A7CPU, 528 MHz	

Precisión de monitoreo y medición

Potencia Entrada	Corriente (A): $\pm 1\%$ a 0.01 resolución amp [arriba 0.1 amp] Voltaje(V): $\pm 1\%$ a 0.1 resolución voltaje [nominal $\pm 10\%$] Potencia Activa (kW): $\pm 1\%$ a 1 watt resolución (kVA): $\pm 1\%$ a 1 volt-ampresolución
Potencia Salida	Power Factor: $\pm 1\%$ a 0.01 resolución Energía (kWh): $\pm 1\%$ a 1 hora watt resolución Estándar de Precisión: ISO/IEC 62053-21
Corriente	Corriente (A): $\pm 1\%$ at 0.01 amp resolución [arriba 0.1 amp]

Entrada

Región	Para Norteamérica	Max rating
Voltaje Nominal	208~	208~
Frecuencia	50/60 Hz	50/60 Hz
Voltaje de Operación	100-240V~	100-240V~
Corriente Máxima	60A	60A
Corriente nominal de entrada	48A	N/A
Capacidad Potencia	17.3kVA at 208V 20.0kVA at 240V	21.6kVA at 208V 25.0kVA at 240V
Conexión Entrada	Clavija IEC y enchufe de manguito	

Salida

Región	Para Norteamérica
Voltaje Nominal	208V~
Receptáculos	(48)C13 IEC320 P-LOCKGlow Double Row High Density Outlet
Protección Sobrecarga	(6) Interruptor 2 polos -20AmpsUL489

Cable

Standard	UL1650
Tipo de Cable	TYPE W 6AWG 4C
Voltaje	2000V~
Corriente Max	60A
Resistencia Aislamiento	$\geq 0.76 \text{M}\Omega/\text{ft}$ 15.0C min
Prueba de Chispa	10KV/0.15s
Fuerza Dieléctrica	AC 4.0KV/1 min No Crack
Resistencia a la Tracción	1500lb/in ² Min
Alargamiento	150% Min
Prueba de Deformación	150 \pm 2°C x 1hr \leq 50%
Prueba de Doblado en Frío	-20°C x 4 hr No Crack
Prueba de choque térmico	150 \pm 2°C x 1hr No Crack
Resistencia al Fuego	Per UL 1650
Vertical flame test Rating per VW-1 Standard	
Los cables terminados no transmitirán llama, continuarán ardiendo durante más de 60 segundos después de 15 segundos de una llama de prueba estándar.	
Cumplimiento Se determinará de acuerdo con la prueba VW-1 en UL 2556	
Resistencia Flama	Probado por UL 2556

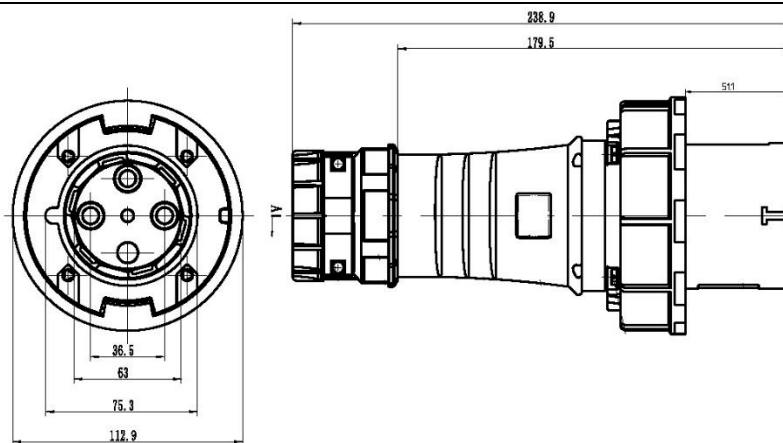
Tipo de Plug

Standard	IEC 60309
Operación de Voltaje	200-250V~
Corriente Nominal	63A
Polos	3P+E
Posición de contacto con la tierra	9h
Clase de Protección	IP67
Resistencia al Aislamiento	>5MΩ500VDC 1min
Resistencia dieléctrica	AC 2.5KV 1min No Crack
Material	PA6 UL94-V0
Temperatura al Operar	-20~80°C

Aprobación

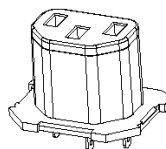


Vista
(Unit : mm)



Tipo de Receptáculo

C13



UL 15A/250V~

Hardware


Dimensiones (WxDxH)	2.20"(56mm) x 3.15"(80mm) x 70.08"(1780mm)
Color Cuerpo	Cobertura de polvo negro (Azul o rojo disponible bajo pedido)
Peso Unidad	12.5 kg

Peso Embarque	TBD
Montaje	Montaje en bastidor ajustable

Ambiente

Temperatura al Operar	0-60C
Humedad Relativa al Operar	15-85%
Elevación Operativa	0-3000m

Conformidad

Región	Para Norte América
Certificaciones	UL62368 certificado por cTUVus 
Garantía	3 años de garantía de fabricante

VIAJE DE CURVA:

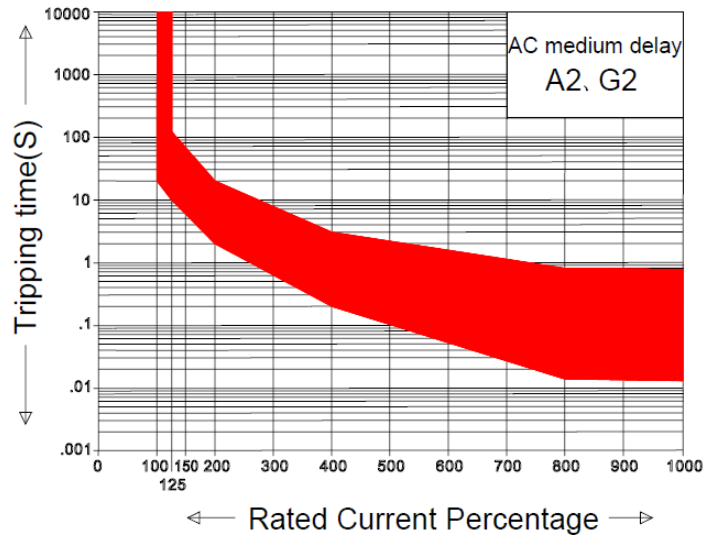
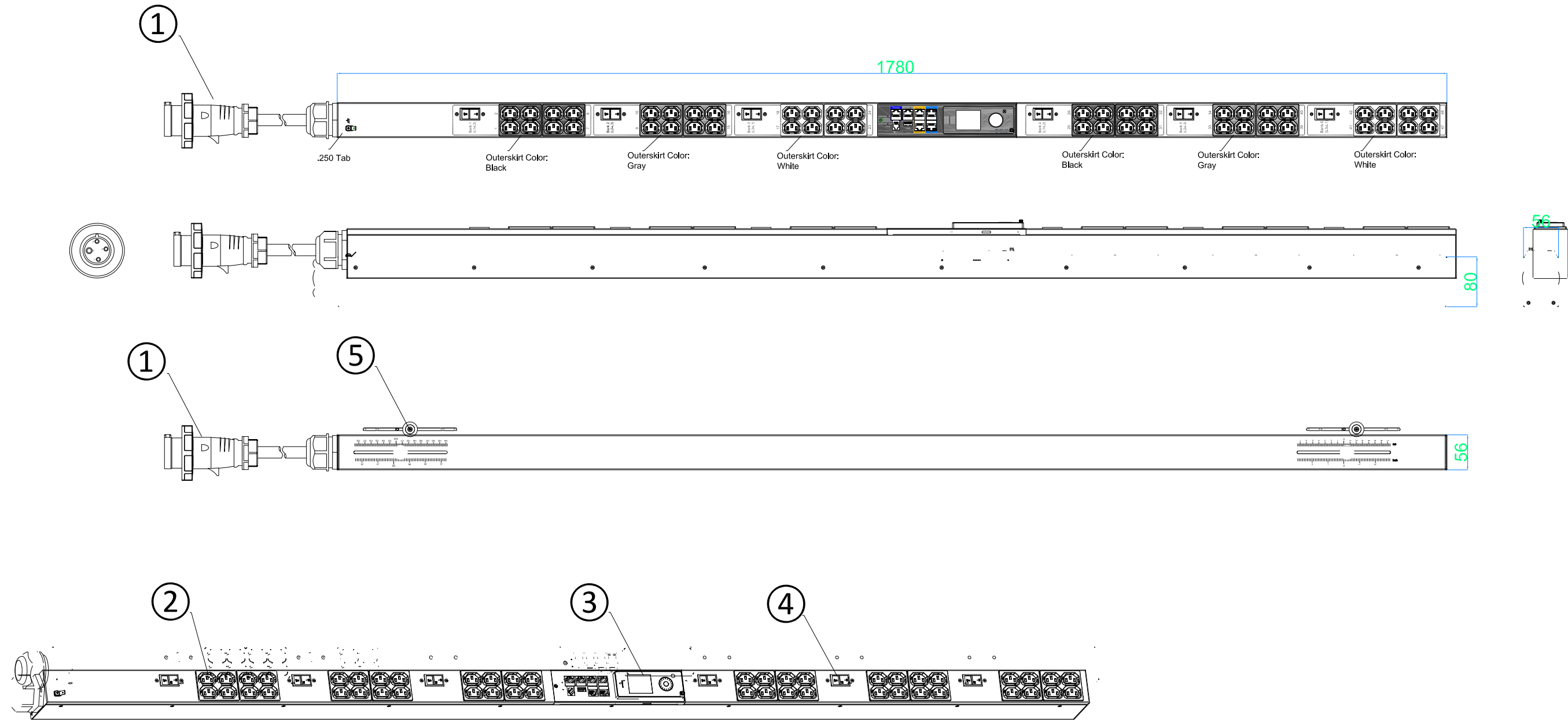


DIAGRAMA ELÉCTRICO Y MECÁNICO

ZONE		REV	DESCRIPTION	DATE	APPROVED
		1.0	Initial Design	2022-05-25	Vinter



ITEM	DESCRIPTION	REMARK	QTY
⑤	Adjustable mounting button		2
④	2P Circuit breaker 20A		6
③	Removeable LCD module	Optional	1
②	C13 P-LOCK glow outlet		48
①	IEC60309 3P+E 9h 63A IP67, Cable 2M BLACK		1

LBS.

Product Name
 3P DELTA 48A/208V Switched-POM, 48C13, End Entry
 IEC309 63A 3P+E 9h Cable 2M black
 Power capacity: 17.3-20.0kVA

G2-7480L-0390

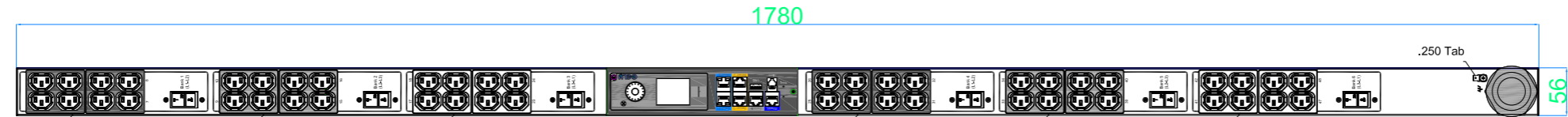
THIRD ANGLE PROJECTION	Unit	mm
Des'd By:	Drawn By: LJV	Review By: Vinter
ITEM NO.	G2-7480L-0390	
DWG NO.	SHEET 1 OF 1	

CUST P/N

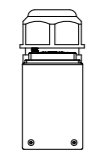
THE INFORMATION CONTAINED IN THIS DRAWING IS THE SOLE PROPERTY OF GELU. ANY RELEASE TO THIRD PARTY OR REPRODUCTION IN PART OF WHOLE WITHOUT WRITTEN PERMISSION OF GELU IS PROHIBITED.

REVISION HISTORY				
ZONE	REV	DESCRIPTION	DATE	APPROVED
	1.0	Initial Design	2022-05-25	Vinter

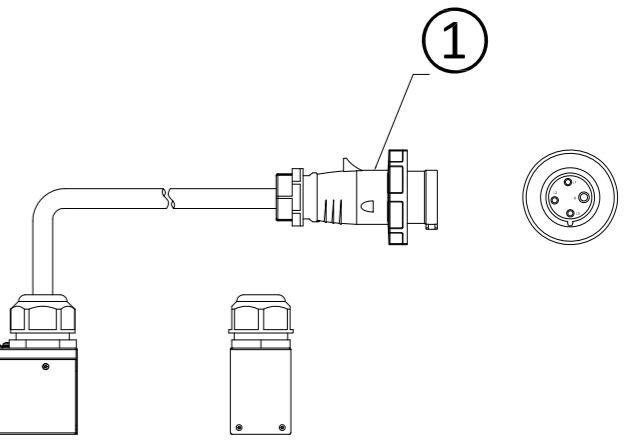
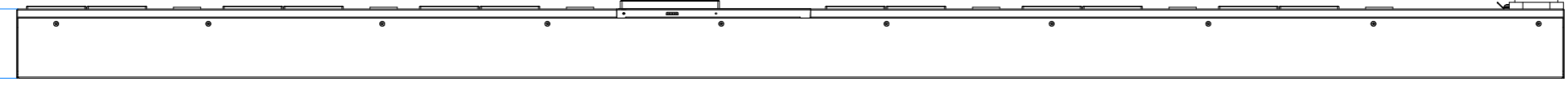
REV



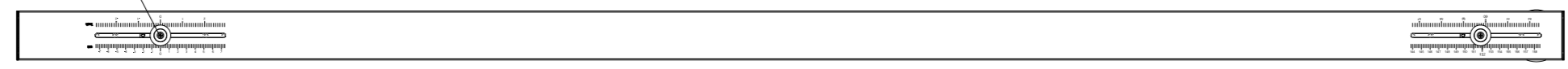
Outerskirt Color: Black Outerskirt Color: Gray Outerskirt Color: White Outerskirt Color: Black Outerskirt Color: Gray Outerskirt Color: White



80



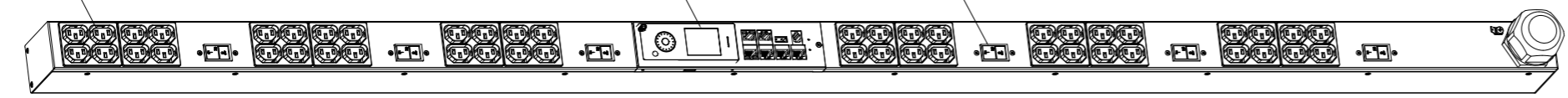
5



2

3

4



Product Name
 3P DELTA 48A/208V Switched-POM, 48C13, Front Face Entry
 IEC309 60A 3P+E 9h Cable 2M
 Power capacity: 17.3-20.0kVA

ITEM	DESCRIPTION	REMARK	QTY
5	Adjustable mounting button		2
4	2P Circuit breaker 20A		6
3	Removeable LCD module	Optional	1
2	C13 P-LOCK glow outlet		48
1	IEC60309 3P+E 9h 60A IP67, Cable,2M BLACK		1

THIRD ANGLE PROJECTION	Unit	mm
	Des'd By:	
	Drawn By:	LJH
	Review By:	Vinter

ITEM NO.	G2-7480L-0391		
DWG NO.	G2-7480L-0391	SHEET	1 OF 1

G2-7480L-039x

